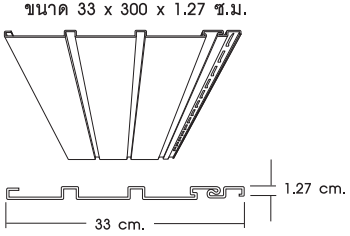
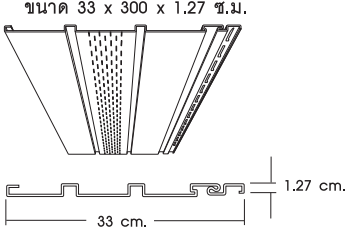
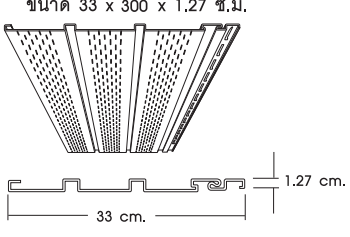


# คู่มือการติดตั้ง ระบบฝ้าชายคาไวนิล เอสซีจี

Installation Manual of Vinyl Soffit System



## ข้อมูลสินค้า

รายการสินค้า Material number/ EAN/UPC รหัส Barcode 13 หลัก	รูปแบบสินค้า	จำนวน USSJ	สีและราคาขาย (Color and Price)
		แผ่น/กล่อง	ขาว (Pearl White) และ ครีม (Vigor Cream) บาท/กล่อง
<b>1. รุ่นแผ่นเรียบ</b> Solid Board สีขาว : ZZ24101001110A3330 / 8858721500222 สีครีม : ZZ24101002110A3330 / 8858721500253	 <p>ขนาด 33 x 300 x 1.27 ซม.</p>	5	1,750
<b>2. รุ่นระบายอากาศลอนกลาง</b> Center Vent สีขาว : ZZ24101001111A3330 / 8858721500239 สีครีม : ZZ24101002111A3330 / 8858721500260	 <p>ขนาด 33 x 300 x 1.27 ซม.</p>	5	1,800
<b>3. รุ่นระบายอากาศทั้ง 3 ลอน</b> Full Vent สีขาว : ZZ24101001112A3330 / 8858721500246 สีครีม : ZZ24101002112A3330 / 8858721500277	 <p>ขนาด 33 x 300 x 1.27 ซม.</p>	5	1,850

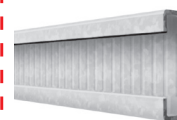
## อุปกรณ์เสริมระบบฝ้า



◀ J-Channel : (คิ้วฝ้า)  
ใช้เก็บความเรียบร้อย บริเวณขอบและรอยต่อของแผ่นฝ้าไวนิล



◀ Reinforce steel : (เหล็กเสริมแรง)  
ช่วยเพิ่มความแข็งแรงให้กับแผ่นฝ้าไวนิลบริเวณที่ใช้ยึดสกรู



◀ C-Line\* : (โครงคร่าวเหล็กชุบ)  
ทำหน้าที่เป็นโครงคร่าวสำหรับยึดแผ่นฝ้า ใช้ทั้งโครงหลัก (แนวตั้ง) และโครงขอย (แนวนอน)



◀ ตะปูคอนกรีต (ใช้ยึด C-Line กับผนังปูน)



◀ สกรูด้า (ใช้ยึดแผ่นฝ้าไวนิลเข้ากับโครงขอย และยึดโครงขอยเข้ากับโครงเหล็ก)

(สินค้าไม่รวมในชุดอุปกรณ์มาตรฐาน)

กรณีเลือกใช้ผนังประเภทอื่น ควรเปลี่ยนอุปกรณ์ยึดตามเหมาะสมคำแนะนำของผู้ผลิตเป็นหลัก

(สินค้ารวมในชุดอุปกรณ์มาตรฐาน)

\*หมายเหตุ : เพื่อประสิทธิภาพในการใช้งานที่ดียิ่งขึ้น ควรติดตั้งร่วมกับโครงฝ้า C-Line ตั้งแต่มุมขนาดเบอร์ 26 หรือสูงกว่า

## ข้อแนะนำก่อนการติดตั้ง

### 1. เครื่องมือติดตั้ง

สว่านไฟฟ้าพร้อมดอกขันสกรู, ค้อน, ตลับเมตร, กระจกใส, กรรไกรตัดผ้าและ C-Line และอุปกรณ์วัดระดับต่าง ๆ

### 2. อุปกรณ์ประกอบการติดตั้ง

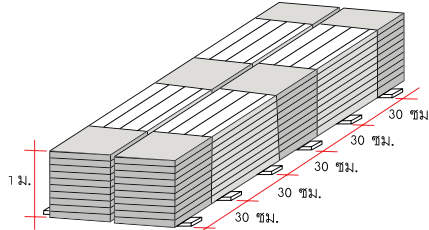
อะคริลิค สำหรับใช้ภายนอก

### 3. สภาพสินค้า

ต้องอยู่ในสภาพเรียบร้อย ไม่มีรอยฉีกขาด และชำรุดเสียหาย

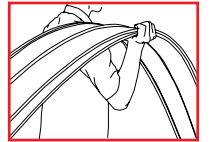
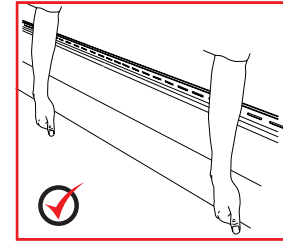
### 4. การกองเก็บ

- ควรวางแผ่นฝ้าบนพื้นที่เรียบและแห้ง อากาศถ่ายเทได้สะดวก อุณหภูมิสูงไม่เกิน 60 °C และควรมีหลังคาหรืออยู่ในที่ร่ม อากาศถ่ายเทได้
- การวางแผ่นฝ้าไม่ควรวางซ้อนกันเกิน 1 เมตร และระยะห่างของไม้รองต้องไม่เกิน 30 ซม. (ดังรูป)



### 5. การเคลื่อนย้ายสินค้า

การยกและขนย้าย ให้ยกในแนวตั้ง โดยใช้คนยก 2 คน ประคองแผ่นด้านหัวและท้าย ทั้งระยะจากปลายแผ่นเข้ามา ประมาณ 50 ซม.



## อุปกรณ์ระบบฝ้า



โครงคร่าวเหล็ก C-Line (ไม่รวมในชุดอุปกรณ์มาตรฐาน)

เขี้ยวยึดแผ่น

คิ้วฝ้า  
J-Channel

ลอนแผ่น

สันลอน

เหล็กเสริมแรง

ร่องยึดสกรู :  
สำหรับยึดสกรูเพื่อยึด  
แผ่นฝ้าไว้นิล เข้ากับ  
โครงคร่าว

ร่องเกี่ยวแผ่น :  
สำหรับยึดแผ่นถัดไป

## เครื่องมือและอุปกรณ์



กรรไกรตัดผ้า และ C-Line



สว่านไฟฟ้า



ตลับเมตร



ดอกเจาะปูน



ดอกขันสกรู



บักเต้า



ค้อน



อะคริลิค และอุปกรณ์ยิง



อุปกรณ์วัดระดับน้ำ

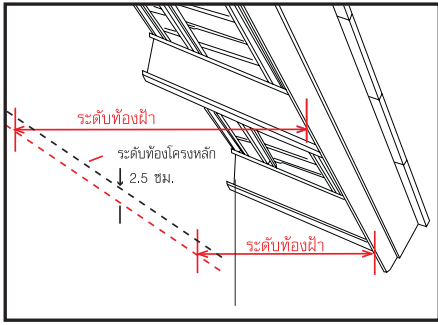


เอ็นชิงระดับ

### คำเตือน

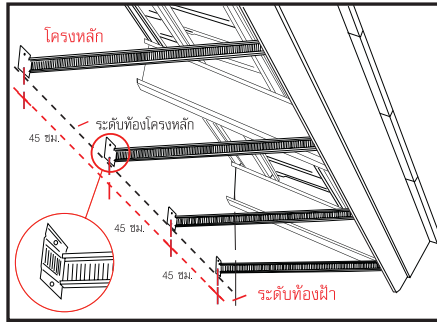
- การติดตั้งในที่สูงควรสวมอุปกรณ์ safety ได้แก่ หมวก รองเท้า และเข็มขัดนิรภัย
- ห้ามนำไปใช้เป็นโครงสร้างอาคาร หรือนำไปใช้เพื่อวัตถุประสงค์อื่น และต้องติดตั้งตามคู่มือการติดตั้งอย่างเคร่งครัด
- ไม่ควรสูดดมฝุ่นจากการตัด เจียรสินค้า หลีกเลี่ยงการสูดดมฝุ่นจากเศษวัสดุ และควรสวมหน้ากากคลุมจมูกและอุปกรณ์ป้องกัน ก่อนทำการตัด/เจียร และเจาะสินค้า
- ห้ามใช้เหล็กโครงคร่าวที่มีความหนาน้อยกว่า 0.3 มม.
- ไม่ควรใช้น้ำยาทำความสะอาดอื่น ๆ นอกจากข้อแนะนำ เนื่องจากจะก่อให้เกิดความเสียหายต่อผิววัสดุได้
- ไม่ควรทาสีใด ๆ ลงบนผิววัสดุ เพราะอาจจะทำให้ผิวสกปรก หรือเกิดปฏิกิริยาทางเคมี
- ไม่แนะนำให้ติดตั้งแบบขนานกับแนวเชิงชาย ควรติดตั้งให้รูปลอนตั้งฉากกับแนวเชิงชายเท่านั้น

# ขั้นตอนการติดตั้งระบบฝ้าชายคาโวนิลเอสซีจี (สำหรับฝ้าชายคาที่ยาวไม่เกิน 1.50 เมตร จากผนังภายนอก)



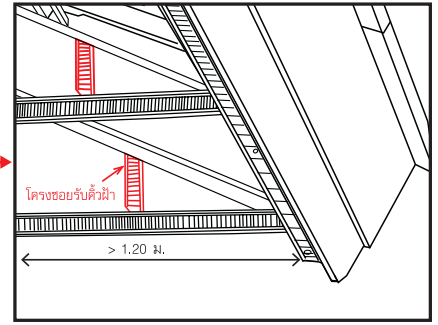
## 1. หาแนวระดับ

หาระดับท้องฝ้าและระดับท้องโครงหลัก พร้อมตีเส้นชอล์ก โดยที่ระดับท้องโครงหลัก อยู่เหนือระดับท้องฝ้า 2.5 ซม.



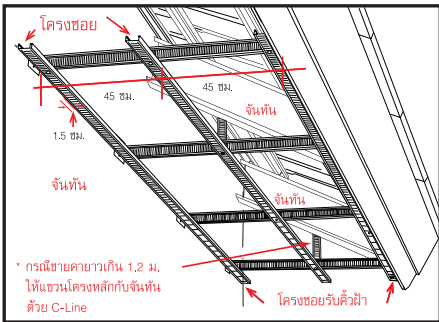
## 2. ติดตั้งโครงหลัก

ติดตั้งโครงหลักกับผนังและชายคาทุกระยะ 45 ซม. (ตัดปลายและพับทั้ง 2 ด้านดังรูป)



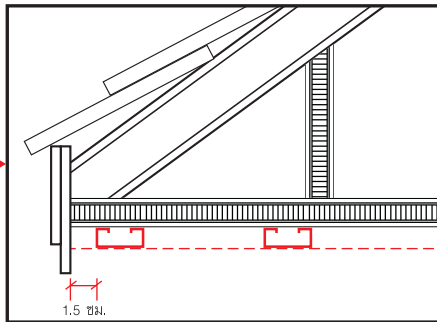
## 2.1) การติดตั้งโครงหลัก

(กรณีที่ชายคายื่นยาวออกจากผนังบ้าน) มากกว่า 1.20 เมตร ให้เสริมโครง C-Line แนวตั้ง ยึดโครงหลักเข้ากับจันทันทุกระยะของโครงหลัก



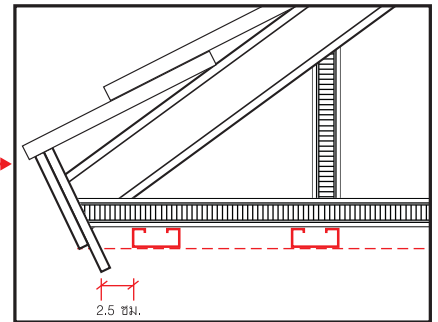
## 3. ติดตั้งโครงชวย

ติดตั้งโครงชวยกับโครงหลักทุกระยะ 45 ซม. โดยที่โครงชวยตัวริม ห่างจากผนังประมาณ 1.5 ซม. โดยรอบ



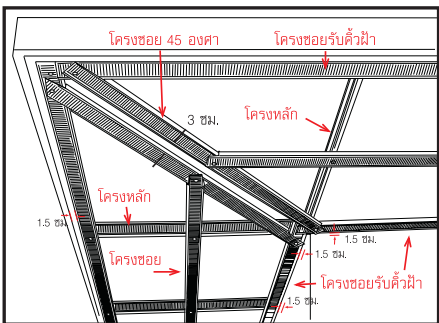
## 3.1) ในกรณีเชิงชายตรง (ตั้งฉากกับผนัง)

ให้ระยะโครงชวยริมเชิงชาย ห่างจากไม้เชิงชาย 1.5 ซม.



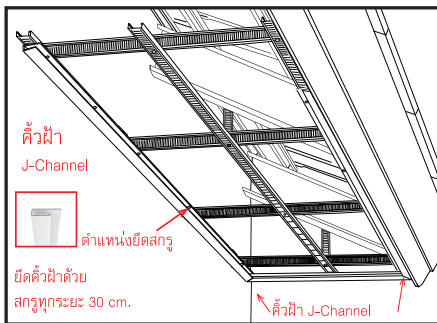
## 3.2) ในกรณีเชิงชายเอียง (ทำมุมกับผนัง)

ให้ระยะโครงชวยริมเชิงชาย ห่างจากไม้เชิงชาย 2.5 ซม. เพื่อให้ยิงสกรูตัวเข้ากับ C-Line ด้านบนได้



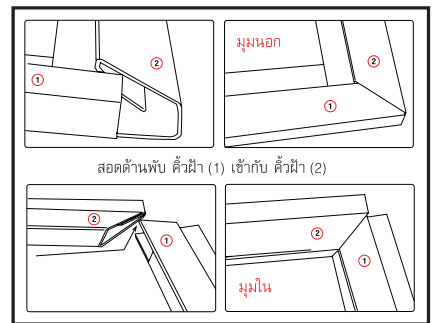
## 4. การติดโครงฝ้า บริเวณมุมบ้าน

(เข้ามุม 45 องศา)  
ใช้เหล็กโครงฝ้า รุ่งคู่ (ระยะห่างกัน 3 ซม. จากมุมผนังไปหามุมเชิงชายเพื่อรับกับ คิ้วฝ้าบริเวณมุม)



## 5. ติดตั้งคิ้วฝ้า (J-Channel)

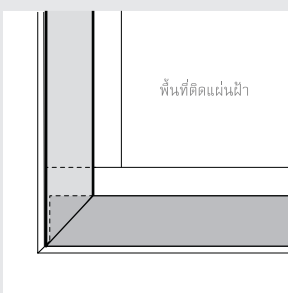
ติดตั้งคิ้วฝ้า (J-Channel) กับโครงชวยรับคิ้ว บริเวณริมผนัง, ริมเชิงชายและรอยต่อแผ่นบริเวณ มุมชายคาบ้าน โดยยึดด้วยสกรูเกลียวปล่อย ทุกระยะ 30 ซม.



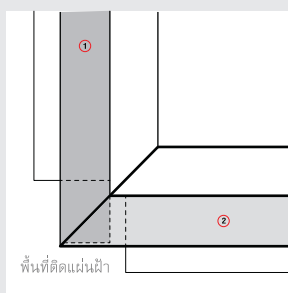
## 5.1 การต่อเข้ามุมคิ้วฝ้า (J-Channel)

สำหรับการต่อคิ้วฝ้าที่มุมฉาก (90°) ให้ตัด คิ้วฝ้า(2) เป็นมุม 45° จากนั้นสอดปลาย คิ้วฝ้า(1) เข้ากับคิ้วฝ้า(2) ดังรูป

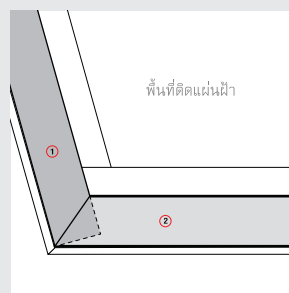
หมายเหตุ : สำหรับมุมอื่น ๆ ให้ทำในลักษณะเดียวกัน โดยปลายคิ้วฝ้า(1) ต้องสอดเข้าไปปลายคิ้วฝ้า(2)



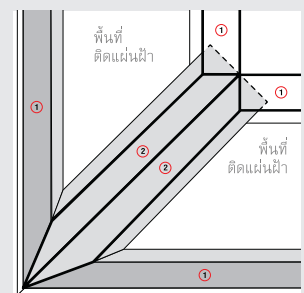
การติดตั้งคิ้วฝ้าเข้ามุม (มุมนอก)



การติดตั้งคิ้วฝ้าเข้ามุม (มุมใน)

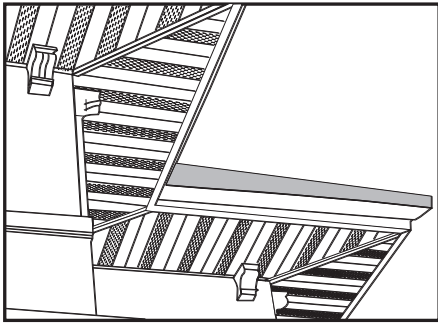


การติดตั้งคิ้วฝ้าเข้ามุมกรณีกทำมุมมากกว่า 90°



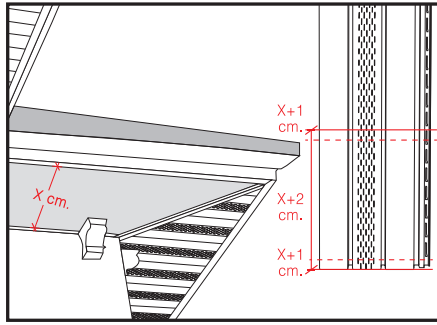
การติดตั้งคิ้วฝ้า บริเวณมุมเชิงชาย

# ขั้นตอนการติดตั้งระบบฝ้าชายคาไวโนลเอสซีจี



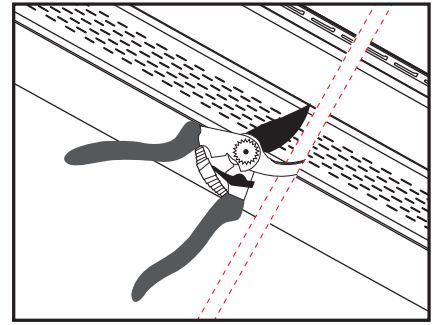
## 6) การติดตั้งแผ่นฝ้า

จะติดตั้งในแนวตั้งฉากกับผนังบ้านออกมาเสมอ คิว J-Channel ด้านยาวเสมอ (ไม่แนะนำใหวางแนวรูปลอนฝ้าขนานกับแนวผนังหรือเชิงชาย)



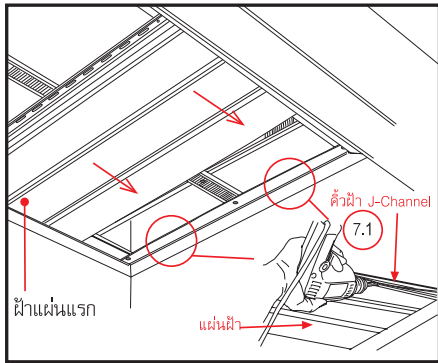
## 6.1) การตัดแผ่นฝ้า

ให้วัดขนาดจากระยะของปีกคิ้วฝ้า แล้วบวกเผื่อด้านละประมาณ 1 ซม. โดยรอบ เพื่อให้แผ่นฝ้าซ้อนปลายในคิ้วฝ้าทั้ง 2 ด้านได้พอดี



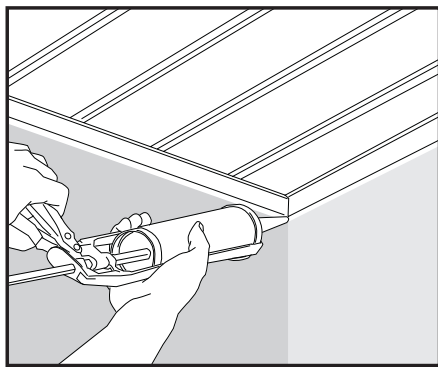
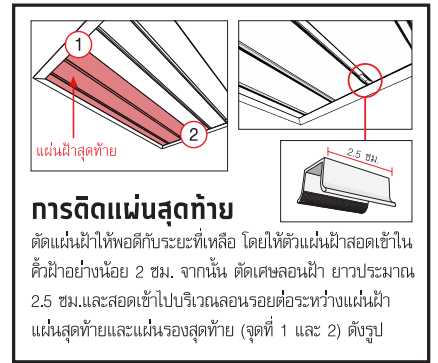
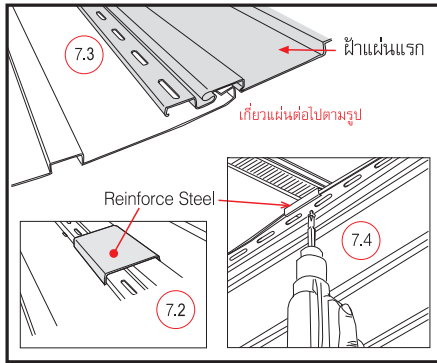
## 6.2) ตัดแผ่นฝ้า ด้วยกรรไกร C-Line

และลบเศษมุมแผ่น และช่วงขอบ เพื่อให้สอดในคิ้วฝ้าง่ายขึ้น



## 7. การติดตั้งแผ่นฝ้าไวโนล

การติดตั้งแผ่นแรก ให้เริ่มที่มุมหรือคิ้วฝ้าด้านใดด้านหนึ่ง โดยให้ด้านที่เป็นเขี้ยวยึดแผ่นสอดเข้าไปในคิ้วฝ้า จากนั้นยิงสกรูยึดตั้งรูป (7.1) การตัดแผ่นควรตัดให้แผ่นฝ้าสอดเข้าไปในคิ้วฝ้าประมาณ 1 ซม. หรือยิงสกรูจากด้านบนผ่านตัวคิ้วฝ้าลงด้านล่าง เพื่อป้องกันการเคลื่อนหลุดของแผ่นแรก จากนั้นครอบเหล็กเสริมแรงที่ร่องยึดสกรู แล้วยึดสกรูเข้ากับโครงชอยตั้งรูป (7.2), (7.4) และทำการติดตั้งแผ่นฝ้าถัดไปโดยการเกี่ยวแผ่นตั้งรูป (7.3) แล้วยึดสกรูตามรูป (7.4) จนเต็มพื้นที่ฝ้าชายคา



## 8. เก็บความเรียบร้อย

ยาแนวบริเวณรอยต่อของผนังและคิ้วฝ้า และในจุดที่เป็นรอยตัดคิ้วฝ้าตามสวยงามด้วยอะคริลิค จากนั้นทำความสะอาดแผ่นฝ้าหลังการติดตั้งด้วยน้ำสบู่อล้างออกด้วยน้ำสะอาดและใช้ผ้าสะอาดเช็ดให้แห้ง

- \*ไม่แนะนำให้ติดตั้งแบบขนานกับแนวเชิงชาย ควรติดตั้งให้รูปลอนตั้งฉากกับแนวเชิงชายเท่านั้น
- \*ไม่แนะนำให้ติดตั้งกับระยะชายคายื่นเกิน 1.50 เมตร

## การทำความสะอาด

1. ควรทำความสะอาดแผ่นฝ้าชายคาไวโนล เอสซีจี ที่พื้นที่ติดตั้งเสร็จ
2. ใช้ฟองน้ำชุบน้ำสบู่อ่อน ๆ เช็ดทำความสะอาดคราบสกปรกบนแผ่นฝ้าออกให้หมด
3. ล้างน้ำสบู่ออกด้วยน้ำสะอาด จากนั้นใช้ผ้าแห้งสะอาดเช็ดตามทันที

**คราบทั่วไป** ควรใช้น้ำสบูในการทำความสะอาด หากเป็นคราบมันสามารถใช้น้ำล้างจานได้

**คราบฝังแน่น** ควรทำความสะอาดด้วยน้ำยาอะซิเตท (Acetate) หรือ เอ็มอีเค (Methyl Ethyl Ketone)

## คำเตือน

โปรดระวังสินค้าแตก/เสียหาย

โปรดเก็บไว้ในที่ร่ม

เก็บให้ห่างจากเปลวไฟ ห้ามเผาทำลาย

สินค้ามีน้ำหนักโปรดยกอย่างถูกวิธี

ห้ามซ้อนสินค้าสูงเกิน 1.0 ม. กรณีพื้นที่ไม่เรียบให้รองไม้ตลอดแนวที่ระยะห่างไม่เกิน 30 ซม.

- ควรติดตั้งสินค้าตามคู่มือการติดตั้งอย่างเคร่งครัด
- บรรจุภัณฑ์ใช้สำหรับบรรจุระบบฝ้าชายคาไวโนลเอสซีจีเท่านั้น
- บริษัทฯ ไม่รับผิดชอบต่อการนำสินค้าไปใช้ผิดประเภท และไม่แนะนำให้ติดตั้งสินค้าขนานกับแนวเชิงชาย
- บริษัทฯ จะไม่รับผิดชอบสินค้า และรับผิดชอบค่าเสียหายที่เกิดจากการติดตั้งไม่ได้มาตรฐาน
- บริษัทฯ ขอสงวนสิทธิ์ในการเปลี่ยนแปลงรายละเอียดข้างต้น โดยไม่ต้องแจ้งให้ทราบล่วงหน้า



หาซื้อได้ที่ ร้านค้าวัสดุก่อสร้างชั้นนำ  
SCG Contact Center 02-586-2222  
Email : contact@scg.co.th, www.scgbuildingmaterials.com